

Wirsbo Gulvvarme

CoSy Radio - trådløs rumregulering



Systemets anvendelse

Wirsbo CoSy Radio er et komplet enkeltrumsreguleringssystem til gulvvarmeanlæg i boliger, kontorer, institutioner, erhvervsbygninger osv. Wirsbo CoSy Radio systemet er baseret på dataoverførsel via radiosignal, og er derfor meget nemt og hurtigt at installere. Systemet er udviklet med henblik på at imødekomme de krav, der stilles med hensyn til komfort, varmeøkonomi, fleksibilitet, samt brugervenlig betjening.

Funktion

Wirsbo CoSy Radio består af i alt 2 enheder:

Basisenhed og termostat.

Basisenheden tilsluttes 230 volt forsyningsnettet, og styrer via 8 udgange de ventiler, der regulerer

mængden af fremført varmt vand til de enkelte rum i boligen. Wirsbo CoSy Radio kan endvidere styre cirkulationspumpe og kedel, styre individuel køling af boligens rum, samt anvendes med såvel N/O telestater som N/C telestater. Kun Wirsbo's telestater må anvendes. Basisenheden fås endvidere i en model med 4 udgange (dog uden kedelstyring).

Basisenheden

Basisenheden udgør brugerfladen til Wirsbo CoSy Radio. Basisenheden består af et betjeningspanel, radiomodtager og en alarmgiver. Opstår der fejl i den trådløse dataoverførsel, giver betjeningsenheden alarm for at tilkalde sig brugerens opmærksomhed. Alarmen vil således gøre brugeren opmærksom på, når et batteri skal skiftes i en af termostaterne. Radiomodtageren skanner kontinuerligt det modtagne radiosignal for data fra de installerede termostater.

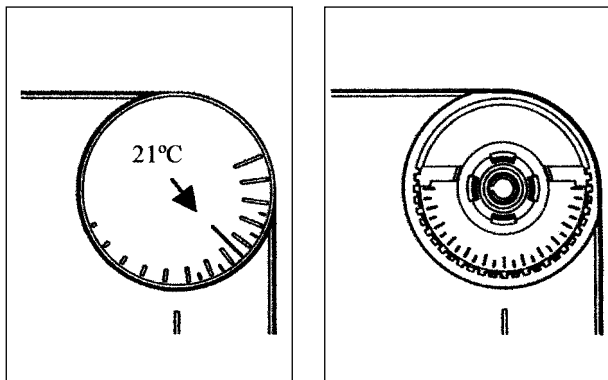
Basisenheden monteres normalt ca. halvanden meter over gulvet for at gøre betjeningen let tilgængelig. En placering i øjenhøjde vil endvidere være gavnlig for systemets radiomæssige rækkevidde.

Rumtermostat

Rumtermostaten findes i 2 varianter, den traditionelle model med drejeknap og en institutionsmodel uden.

Der kan tilsluttes op til 8 termostater til anlægget. En termostat kan udmærket styre flere telestater. Termostaten placeres på et passende sted i det rum der ønskes varmereuleret. Termostaten er forsynet med en drejeknap, hvor den ønskede temperatur kan indstilles, samt en funktionsomskifter, hvor man vælger et af 3 programmer (dagstilling, tidsstyring og natstilling).

Da systemet er baseret på radiotransmission fra termostater, der kan være fordelt over et stor areal, undgår man kabelforbindelser mellem disse og basisenheden. Wirsbo CoSy Radio er derfor velegnet til såvel installation i nybyggeri som til efterinstallation i eksisterende bygninger. Termostaterne er batteridrevne og derfor fuldt mobile, hvilket gør det nemt at omkonfigurere anlægget, hvis et sådan behov opstår.



Indstilling af temperaturområde.

Temperaturområdet er ved leveringen 6-30°C. Den ønskede rumtemperatur indstilles på drejeknappen. Den lange tynde streg er ca. 21°C. De korte streger indikerer lavere temperatur og de lange, højere temperatur. Indstillingsområdet kan mekanisk begrænses eller fastlåses ved at fjerne drejeknappen og indstille den ønskede max. og min. temperatur. På den måde kan man forhindre at nogen kommer til at ændre temperaturen til et uønsket niveau.

Antenne

Radiomodtageren i basisenheden benytter normalt en intern antenne.

Placeringen af basisenheden spiller derfor en vigtig rolle for rækkevidden. Der er mulighed for at sætte en ekstern antenne på basisenheden for at forøge dækningsarealet.

Den eksterne antenne skal altid anvendes, hvis basisenheden placeres i et metalskab.

Timermodul

Med timermodul kan der opnås tidsstyret natsækning. Timermodulet (ekstra tilbehør) monteres enkelt i basisenheden, og er et digitalt kontaktur med døgnprogram udstyret med et rundt display.

Der er mulighed for indstilling af op til 4 programindstillinger pr. dag og pr. kanal. Mulighed for indstilling af 8 programbilleder.

Tekniske Data

Basisenhed:

Netspænding primær:	230V
Netspænding sekundær:	24V
Udgang 1-6:	24V, max 1A, relæstyret
Udgang 7-8:	24V, max 2A, relæstyret, vekselbar til strømløs udgang

Efteraktivering på udgang 8:	0 min.
Telestaktivering:	1 gang daglig
Indstilling efter strømudfald:	Brugerindstillinger bibeholdes
Max. antal telestater pr. udgang:	2 stk.
Max. antal telestater:	12 stk. ved 8 udgange 6 stk. ved 4 udgange

Beskyttelsesklasse:	IP20
Omgivelsestemperatur:	0-50°C
Fugtighed:	Mindre end 85%

Termostat:

Temperaturskala:	6-30°C. +/- 2K
Hysteres:	+/- 0,5°C
Skalanøjagtighed:	+/- 2°C
Natsækning:	4K@20°C
Frekvens:	433,70 MHz
Batteri levetid:	Min. 5 år
Batteritype:	3,5V litiumbatteri, 2000mAh, størrelse AA

Transmissionsrækkevidde:	30m, (kugleform)
Transmissionsinterval:	2-30 min.
Omgivelsestemperatur:	0-50°C
Fugtighed:	Mindre end 90%

Komponent liste:

Basisenhed, 8 udgange	vvs nr. 46.6242.008 - Art.nr. 90013
Basisenhed, 4 udgange	vvs nr. 46.6242.004 - Art.nr. 90014
Rumtermostat m. natsækning	vvs nr. 46.6241.124 - Art.nr. 90009
Institutions model	vvs nr. 46.6241.134 - Art.nr. 90010
Antenne	vvs nr. 46.6242.800 - Art.nr. 90012
Timer modul	vvs nr. 46.6243.124 - Art.nr. 90011

